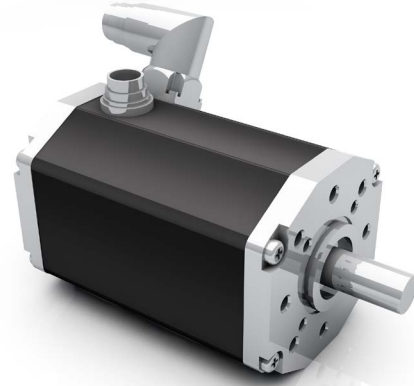


- » With integrated speed controller for 4-Q operation
- » Excellent control characteristics due to an integral magnetic encoder with a resolution of 4x1024 pulses per round
- » The target speed can be set using a 0...+10 V (optional -10 V...+10 V) analog voltage input
- » The motor is supplied as a standard with two connection plug (power stage and logic)
- » Comes with easy to use PC user interface for parameterization

- » Mit integriertem Speedcontroller für 4-Quadrantenbetrieb
- » Durch den integrierten magnetischen Geber mit einer Auflösung von 4x1024 Pulsen pro Umdrehung werden ein großer Drehzahlbereich erreicht
- » Die Drehzahlsollwertvorgabe erfolgt standard mäßig über einen Analogspannungseingang 0...+10 V (optional -10 V...+10 V)
- » Der Motor ist standardmäßig mit 2 Anschlusssteckern versehen (Leistung, Logik)
- » Mit komfortable PC-Bedienoberfläche zur Parametrierung



Data/ Technische Daten		BG 75x25 SI		BG 75x50 SI		BG 75x75 SI	
Nominal voltage/ Nennspannung	VDC	24	40	24	40	40	40
Nominal current/ Nennstrom	A ¹⁾	12.1	8.3	15	11.2	12.7	12.7
Nominal torque/ Nennmoment	Ncm ²⁾	61	71	72	98	116	116
Nominal speed/ Nenn Drehzahl	rpm ³⁾	3900	3820	4107	3900	3700	3700
Friction torque/ Reibungsmoment	Ncm ³⁾	5.7	5.7	7.2	7.2	9	9
Stall torque/ Anhaltmoment	Ncm ³⁾	195	250	220	365	410	410
No load speed/ Leerlauf Drehzahl	rpm ³⁾	4450	4400	4330	4100	3825	3825
Nominal output power/ Dauerabgabeleistung	W ³⁾	250	284	311	400	450	450
Maximum output power/ Maximale Abgabeleistung	W	400	415	652	785	950	950
Torque constant/ Drehmomentkonstante	Ncm A ⁻¹ ***)	6.7	11.5	5.6	10.8	11.3	11.3
Peak current/ Zulässiger Spitzenstrom	A ³⁾	50****)	50****)	50****)	50****)	50****)	50****)
Rotor inertia/ Rotor Trägheitsmoment	gcm ²	240	240	437	437	620	620
Weight of motor/ Motorgewicht	kg	1.6	1.6	2.5	2.5	2.8	2.8
Recommended speed control range/ Empfohlener Drehzahlregelbereich	rpm	1 ... Rated speed/ Nenn Drehzahl					

*) $\Delta\vartheta_w = 100\text{ K}$; **) $J_R = 20^\circ\text{C}$ ***) at nominal point/ im Nennpunkt ****) limited by software/ durch Software begrenzt

Modular System/ Modulares Baukastensystem

» Brakes & Encoder/ Bremsen & Anbauten

- E 90 R, Page/ Seite 212
- E 300 R/ A, Page/ Seite 212
- ME integrated, Page/ Seite 214

» Planetary gearbox/ Planetengetriebe

- PLG 60, Page/ Seite 194
- PLG 63, Page/ Seite 194
- PLG 75, Page/ Seite 198
- PLG 80 LB

» Worm gearbox/ Schneckengetriebe

- SG 120, Page/ Seite 208

» Spirotec gearbox/ Spirotecgetriebe

- STG 65, Page/ Seite 204

» Accessories/ Zubehör

Connector with cable, 12-pin | Angled positions adjustable (up to $\pm 45^\circ$ turnable)/ Anschlussleitung mit Winkeldose, 12-polig | Winkelposition einstellbar (bis $\pm 45^\circ$ drehbar),

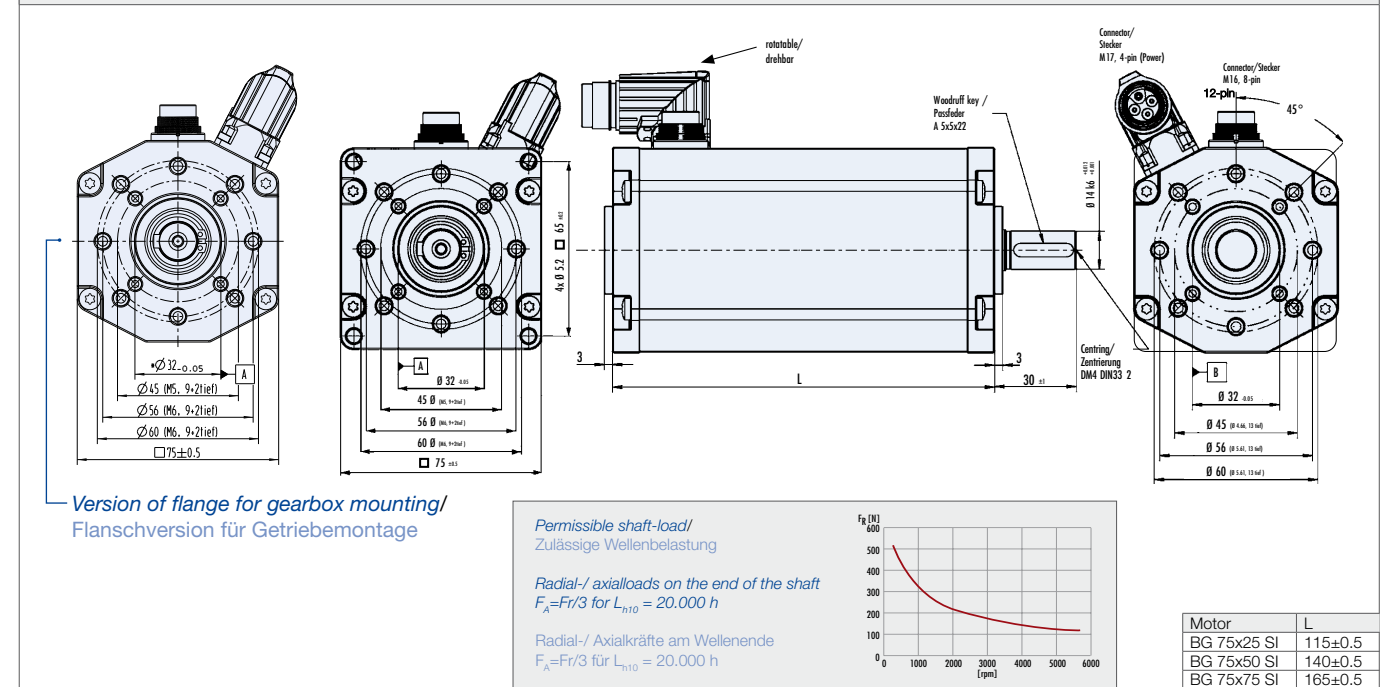
Connector with cable, 4-pin/ Anschlussleitung mit Dose, 4-polig,

Cover/ Verschlussdeckel,

Starter Kit BGxx SI Page/ Seite 220

Preference/ Vorzugsreihe On request/ auf Anfrage

Dimensions in mm/ Maßzeichnung in mm



Pin assignment/ Pinbelegung

12-Pin	Signal	12-Pin	Signal	4-Pin	Power Signal
A	IN 0 yellow	G	AI + pink	1	U_{Power}
B	IN 1 blue	H	AI - violet	2	Ballast black
C	IN 2 brown	J	U_{Logic} red	3	GND_{Power}
D	IN 3 green	K	GND_{Logic} black	4	Functional Earth yellow-green
E	OUT 1 grey	L	PC + red-blue		
F	OUT 2 grey-pink	M	PC - white		

Characteristic diagram/ Belastungskennlinien

In accordance with/ Belastungskennlinien gezeichnet nach EN 60034

