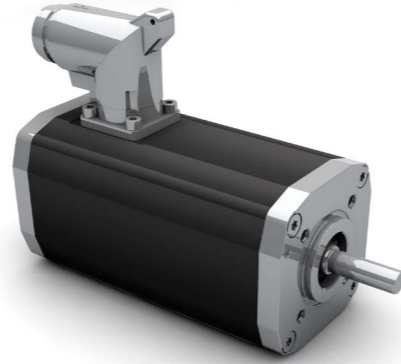


- » BG 45 motor with integrated speed controller for 4Q operation
- » The target speed can be set using a 0...+10 V (optional -10 V...+10 V) analog voltage input or digital inputs
- » The motor is supplied as a standard with one connection plug (power stage and logic)
- » Comes with easy to use PC user interface for parameterization

- » Motor BG 45 mit integriertem Speed-controller für 4-Quadrantenbetrieb
- » Die Drehzahl Sollwertvorgabe erfolgt standardmäßig über eine analoge Sollwertvorgabe 0...+10 V (optional -10 V...+10 V) oder digitale Eingänge
- » Der Motor ist standardmäßig mit einem Anschlussstecker versehen (Leistung, Logik)
- » Mit komfortable PC-Bedienoberfläche zur Parametrierung



Data/ Technische Daten		BG 45x15 SI		BG 45x30 SI	
Nominal voltage/ Nennspannung	VDC	12	24	12	24
Nominal current/ Nennstrom	A ^{*)}	5.3	2.5	7.1	3.8
Nominal torque/ Nennmoment	Ncm ^{*)}	13.1	13.2	19.5	21.9
Nominal speed/ Nenndrehzahl	rpm ^{*)}	3080	3230	3260	3210
Friction torque/ Reibungsmoment	Ncm ^{*)}	1.3	1.8	2.0	2.3
Stall torque/ Anhaltmoment	Ncm ^{*)}	49.7	62.2	55.2	94.2
No load speed/ Leerlaufdrehzahl	rpm ^{*)}	4169	4233	4005	3913
Nominal output power/ Dauerabgabeleistung	W ^{*)}	42	45	66.4	73.7
Maximum output power/ Maximale Abgabeleistung	W	52	69	122	102
Torque constant/ Drehmomentkonstante	Ncm A ^{-1**)}	2.9	4.8	3.3	6.4
Peak current/ Zulässiger Spitzenstrom	A ^{*)}	20	15	20	15
Rotor inertia/ Rotor Trägheitsmoment	gcm ²	24	24	44	44
Weight of motor/ Motorgewicht	kg	0.44	0.44	0.56	0.56
Voltage range/ max. zulässiger Spannungsbereich	VDC	10 ... 30	10 ... 50	10 ... 30	10 ... 50
Recommended speed control range/ Empfohlener Drehzahlregelbereich	rpm	100 ... Rated speed/ Nenndrehzahl			

*) $\Delta\theta_w = 100$ K; **) $J_R = 20^\circ\text{C}$ ***) at nominal point/ im Nennpunkt

Modular System/ Modulares Baukastensystem

» Brakes & Encoder/ Bremsen & Anbauten

- E 38 R, Page/ Seite 212
- RE 30, Page/ Seite 214

Accessories/ Zubehör
Connector with cable for BG 45 SI | BG 65 S, 15-pin/
Anschlussleitung mit Dose für BG 45 SI | BG 65 S, 15-polig,
Aluminium cover/ Aluminium Verschlussdeckel,
Starter Kit BGxx SI, Page/ Seite 220

» Planetary gearbox/ Planetengetriebe

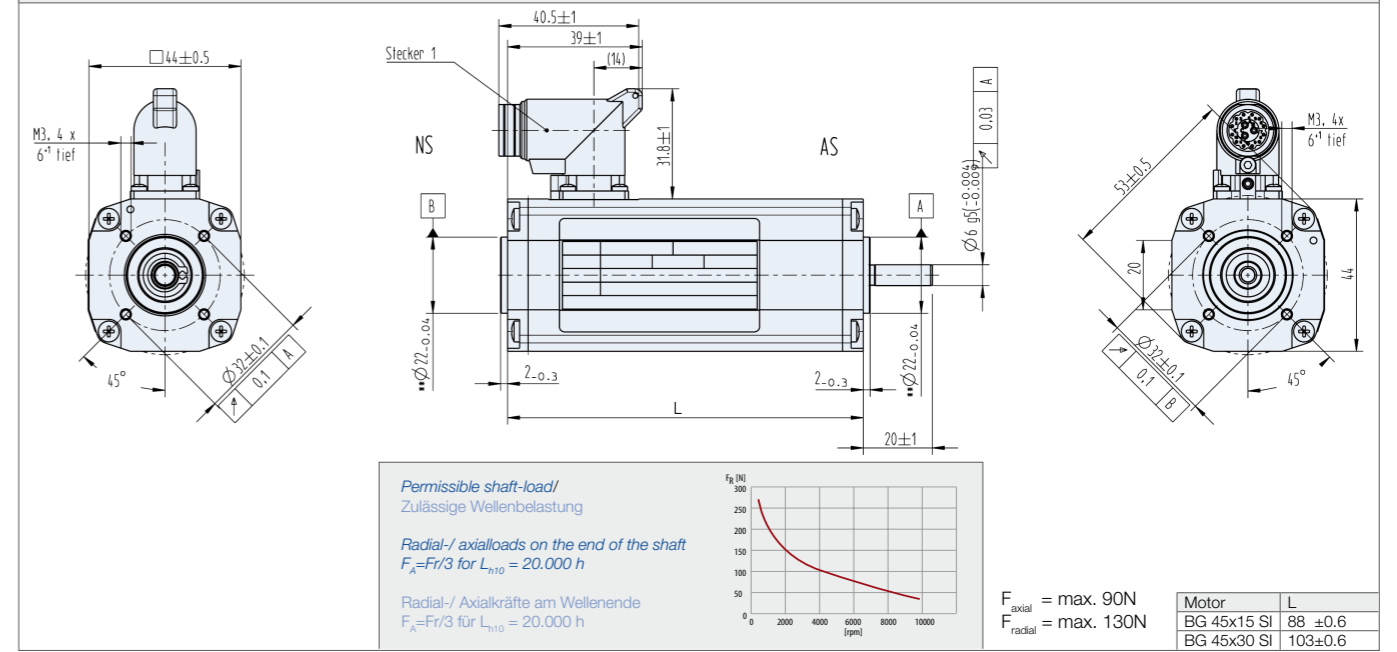
- PLG 42 S, Page/ Seite 191
- PLG 52, Page/ Seite 192
- PLG 52 H, Page/ Seite 192
- PLG 40 LB

» Worm gearbox/ Schneckengetriebe

- SG 45, Page/ Seite 205
- SG 62, Page/ Seite 206
- SG 80, Page/ Seite 207

Preference/ Vorzugsreihe On request/ auf Anfrage

Dimensions in mm/ Maßzeichnung in mm



Pin assignment/ Pinbelegung

15-Pin	Power Signal	15-Pin	Power Signal	15-Pin	Power Signal
A	U_{Power} blue	4	IN 3 green	10	OUT 1 black
B	n.c. black	5	CAN-H grey	11	OUT 2 red-blue
C	GND_{Power} brown	6	CAN-L grey-pink	12	OUT 3 white
1	IN 0 yellow	7	AI + pink		
2	IN 1 blue	8	AI - violet		
3	IN 2 brown	9	U_{Logic} red		

Characteristic diagram/ Belastungskennlinien

In accordance with/ Belastungskennlinien gezeichnet nach EN 60034

