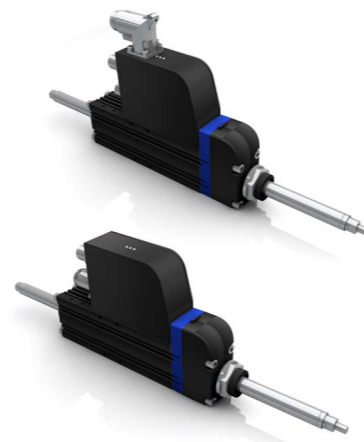


- » Integrated programmable amplifier
- » ± 6 micron repeatability
- » ± 350 micron absolute accuracy
- » PI version: up to 14 positions
- » CANopen (CI), Profibus (PB) and EtherCAT (EC) or Master Functionality (MI) versions
- » Protection class IP67

- » Integrierter programmierbarer Servoregler
- » ± 6 µm Wiederholgenauigkeit
- » ± 350 µm absolute Genauigkeit
- » PI Version: bis zu 14 Positionen
- » CANopen (CI), Profibus (PB) und EtherCAT (EC) oder mit Master Funktionalität (MI) Versionen
- » Schutzklasse IP67



Data/ Technische Daten					
Type/ Typ		SCA1104 - XI	SCA1108 - XI	SCA1112 - XI	SCA1116 - XI
Peak force @ 25°C ambient for 1 sec/ Spitzen-Schubkraft @ 25°C Umgebung, Dauer: 1s	N	46.0	53.0	68.9	91.9
Peak current @ 25°C ambient for 1 sec/ Spitzenstrom @ 25°C Umgebung, Dauer: 1s	Apk	12			
Continuous stall force @ 25°C ambient/ Dauer-Schubkraft @ 25°C Umgebung	N	6.02	10.83	15.18	19.28
Continuous stall current @ 25°C ambient* Dauer-Strom @ 25°C Umgebung*	Arms	1.11	1.73	1.87	1.78
Power supply/ Leistungsspannung	VDC	max. 60			
Control voltage/ Steuerungsspannung	VDC	24			
Peak acceleration (SCA) ⁽¹⁾ / Spitzen-Beschleunigung (SCA) ⁽¹⁾	m/s ²	407	359	378	422
Maximum speed (SCA) ⁽²⁾ / Maximalgeschwindigkeit (SCA) ⁽²⁾	m/s	5.3	5.6	5.4	4.7
Repeatability/ Wiederholgenauigkeit	µm	6			

⁽¹⁾ Based on a moving thrust rod with 27 mm stroke and no payload. / ⁽¹⁾ Bedienung: Bewegte Magnetstange mit 27 mm Hub, keine Nutzlast.
⁽²⁾ Based on a moving thrust rod with triangular move over maximum stroke, no payload. / ⁽²⁾ Bedienung: Bewegte Magnetstange mit Dreiecksbewegung über den max. Hub, ohne Nutzlast.
⁽³⁾ Based on a moving forcer and no payload. / ⁽³⁾ Bedienung: Bewegte Primäreinheit und keine Nutzlast.
⁽⁴⁾ Based on a moving forcer with triangular move over maximum stroke, no payload. / ⁽⁴⁾ Bedienung: Bewegte Primäreinheit und keine Nutzlast.

Options/ Optionen	Page/ Seite
Field bus accessories/ Feldbuszubehör	Page/ Seite 227
Software/ Software	Page/ Seite 228
Accessories/ Zubehör	Page/ Seite 223

Preference/ Vorzugsreihe On request/ auf Anfrage

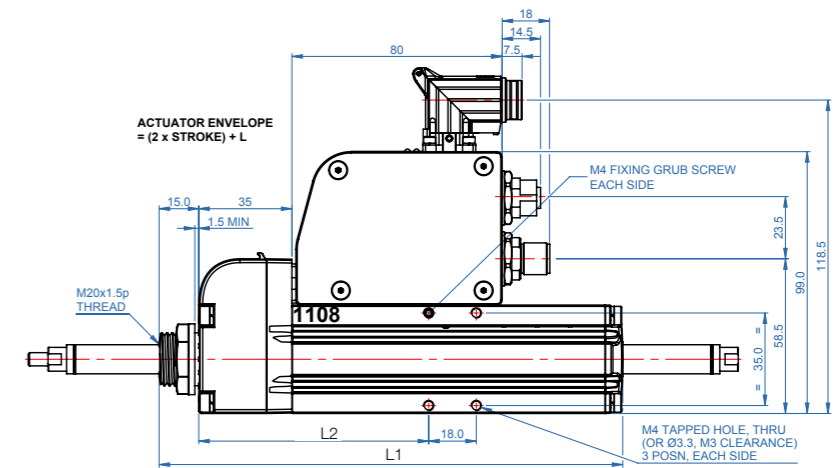
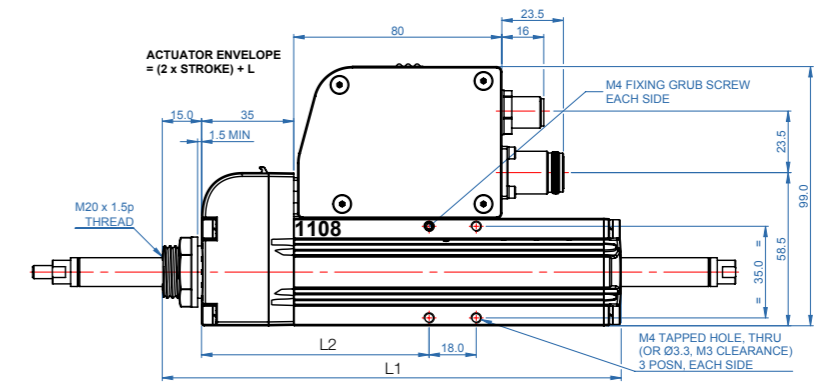
	SCA11 - PI	SCA11 - CI CANopen	SCA11 - MI	SCA11 - PB PROFIBUS	SCA11 - EC EtherCAT
Operation modes/ Betriebsmodi	Position mode Force mode/ Positionenmodus Schubkraftmodus				
Control/ Bedienung	I/Os	CANopen, I/Os	CANopen, I/Os	Profibus, I/Os	EtherCAT, I/Os
I/Os/ I/Os	5 dig. Inputs, 3 dig. Outputs, 1 analog Input	5 dig. Inputs, 3 dig. Outputs, 1 analog Input	5 dig. Inputs, 3 dig. Outputs, 1 analog Input	4 dig. Inputs, 3 dig. Outputs, 1 analog Input	4 dig. Inputs, 3 dig. Outputs, 1 analog Input
Parametrisation programming/ Parametrierung Programmierung	Parametrisation Software	CANopen Interface	Application Services Dep. at Dunker	Profibus Interface	EtherCAT Interface

Dimensions SCA11/ Maßzeichnung SCA11

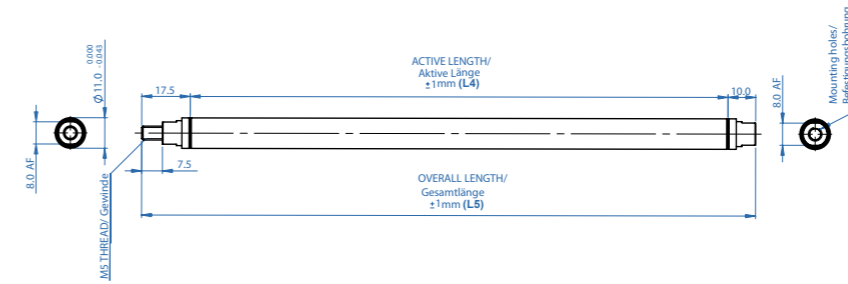
CANopen

PROFIBUS

EtherCAT



Thrust rod for SCA/ Magnetstange für SCA



	L1	L2
SCA1104	124,1	68,4*
SCA1108	175,3	86,9*
SCA1112	226,5	86,9*
SCA1116	277,4	86,9*

* For first pair of tapped holes/ * Für erstes Paar Gewindebohrungen; ** For second pair of tapped holes/ ** Für zweites Paar Gewindebohrungen

Dimensions Table-Actuator (SCA)/ Tabelle Abmessungen Aktuator (SCA)

Stroke/ Hub mm	1104			1108			1112			1116		
	TRA 11-	L5	L4	TRA 11-	L5	L4	TRA 11-	L5	L4	TRA 11-	L5	L4
14	144	166	139	195	217	190	246	268	241	298	319	292
39	169	191	164	221	242	215	272	293	266	324	344	317
65	195	217	190	246	268	241	298	319	292	349	370	343
91	221	243	216	272	294	267	324	345	318	375	396	369
116	246	268	241	298	319	292	349	370	343	401	421	394
142	272	294	267	324	345	318	375	396	369	426	447	420
168	298	320	293	349	371	344	401	422	395	452	473	446
194	324	346	319	375	397	370	426	448	421	478	499	472
219	349	371	344	401	422	395	452	473	446	503	524	497
245	375	397	370	426	448	421	478	499	472	529	550	523
271	-	-	-	-	-	-	503	525	498	555	576	549